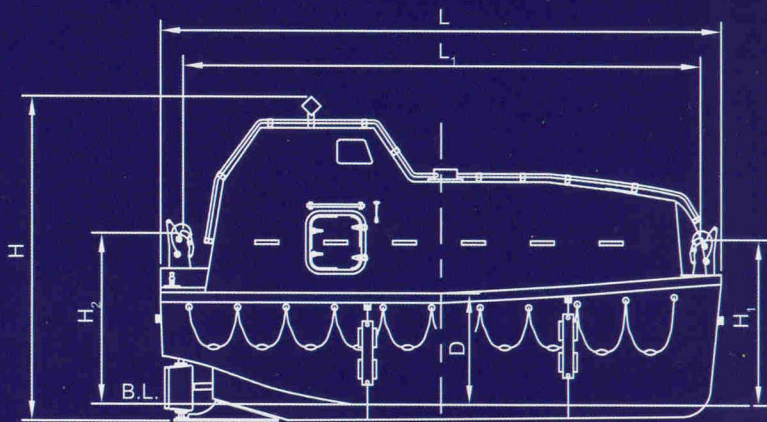
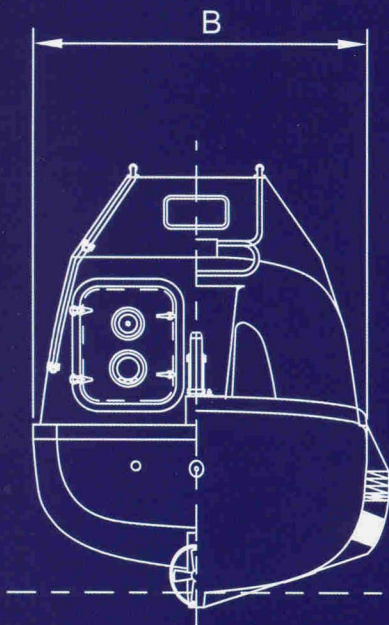




BEIHAI LSA

全封闭救生/救助艇

TOTALLY ENCLOSED LIFE/RESCUE BOAT



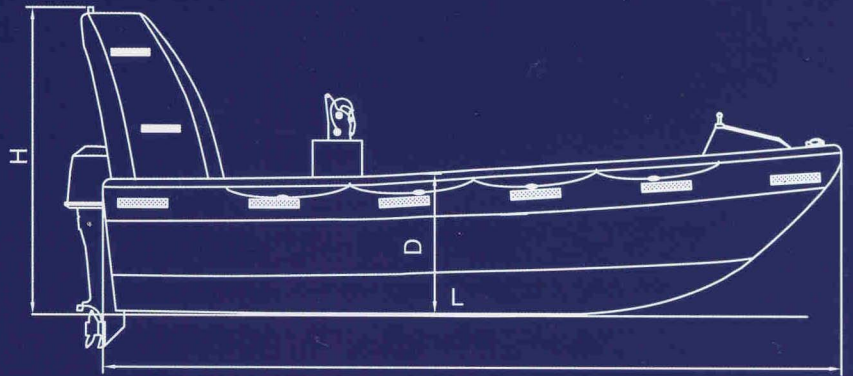
主要技术参数 MAIN PARTICULARS

型号Model	JYB50C/F	JYB57C/F	JYB65C/F	JYB75C/F	JYB80C/F	JYB85C/F	JYB99C/F	
参数Particulars								
艇长L Length	m	4.90	5.70	6.50	7.50	8.00	8.50	9.935
标准吊钩间距L ₁ Hook distance	m	4.50	5.30	6.10	7.00	7.60	8.10	9.40
总高H Height	m	2.84	3.10	3.10	3.10	3.10	3.30	3.35
型宽B Breath	m	2.20	2.32	2.32	2.76	2.86	3.20	3.66
型深D Depth	m	1.00	1.15	1.15	1.20	1.20	1.25	1.20
艏吊钩距基线高H ₁ Hook height FWD	m	1.60	1.65	1.65	1.83	1.83	1.90	1.75
艉吊钩距基线高H ₂ Hook height AFT	m	1.60	1.65	1.65	1.83	1.83	1.90	1.75
空载重量 Craft weight	kg	2115/2457	2284/2622	2800/3136	3000/3320	3125/3500	4377/4708	5000/5300
乘员 Persons	P	26	33	40	50	65	90	120
满载总重 Totally weight	kg	4065/4407	4759/5097	5800/6136	6750/7070	8000/8375	11127/11458	14000/14300
满载航速 Speed	knots	≥6						
发动机 Engine		380J-3/3JH25A/BUKH DV24			380J-3/3JH30A/BUKH DV29			N485J
转速 Rotate speed	rpm	2800/3200/3600			2800/3200/3600			2800
功率 Power	HP	28/25/24			28/30/29			40

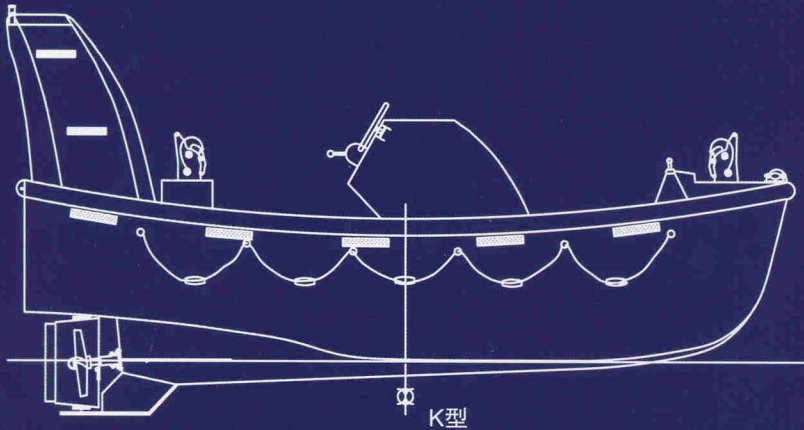


BEIHAI LSA

刚性救助艇 RESCUE BOAT



KR型



K型



主要技术参数 MAIN PARTICULARS

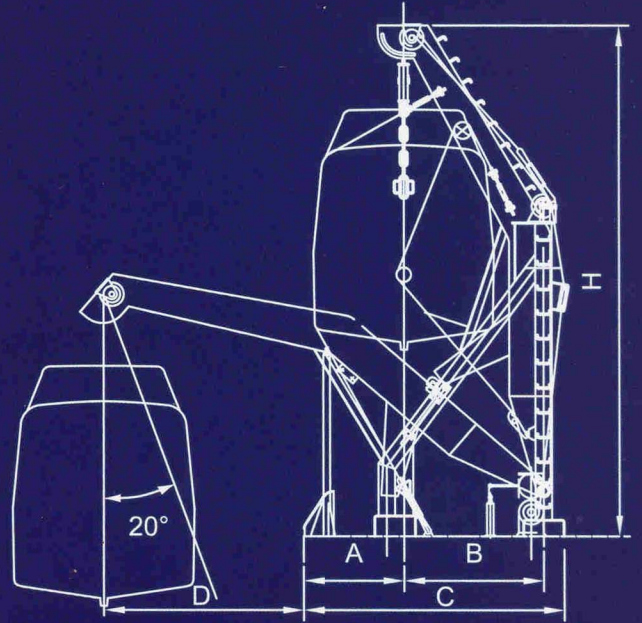
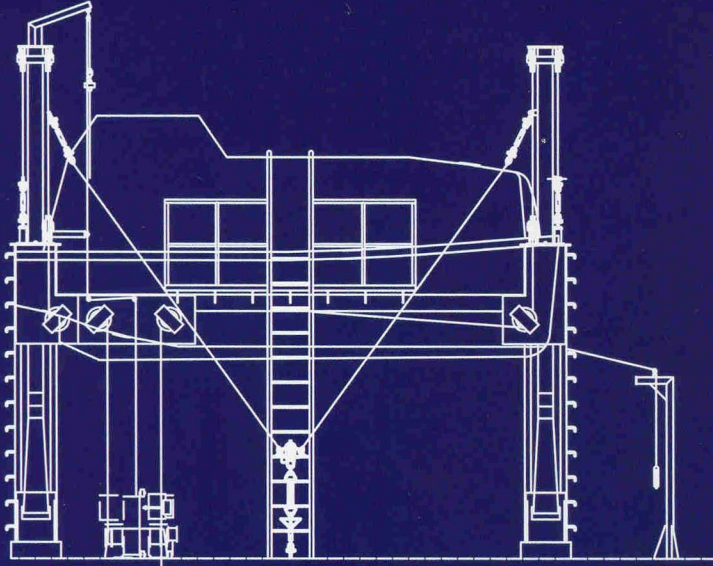
型号Model		SC45KR		JYB40R	SC45K	
		双吊点 Double point	单吊点 Single point	单吊点 Single point	双吊点 Double point	单吊点 Single point
艇长L Length	m	4.50	4.50	4.00	4.50	4.50
总高H Height	m	2.36	2.36	2.36	2.10	2.10
型宽B Breath	m	1.86	1.86	1.76	1.86	1.86
型深D Depth	m	0.75	0.75	0.85	0.85	0.85
吊钩间距 Hook distance	m	3.00			3.10	
空载重量 Craft weight	kg	655	655	620	880	845
乘员 Persons	P	6	6	6	6	6
满载总重 Totally weight	kg	1105	1105	1070	1330	1295
满载航速 Speed	knots			≥6		
发动机 Engine		MERCURY		MERCURY	380J-3/YANMAR	
转速 Rotate speed	rpm	5500		5500	2800/3200	
功率 Power	HP	25		25	28/25	



BEIHAI LSA

重力倒臂式吊艇架

HINGED GRAVITY ARM TYPE DAVIT



主要技术参数 MAIN PARTICULARS

型号 MODEL	最大工作负荷 MAX.WORKING LOAD	A	B	C	D	H	总重量 TOTALLY WEIGHT
LB14-H	14 kN	1050	1400	2680	1650	4800	1800 kg
LB30-H	30 kN	1100	1400	2730	1700	5100	2820 kg
LB50-H	50 kN	1200	1450	2800	1920	5200	3600 kg
LB60-H	60 kN	1200	1700	2800	2400	6200	4000 kg
LB85-H	85 kN	1600	1650	3500	2800	6600	4800 kg
LB120-H	120 kN	1600	1800	3700	2800	7500	6000 kg